

## Luminária Farolete

### SLF-2412S

Leia atentamente este manual antes de instalar

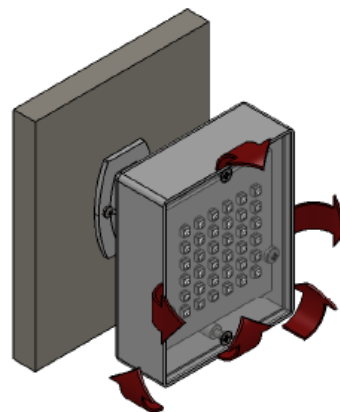


Figura 2: Detalhe da luminária montada com as articulações possíveis.

## 1 Introdução

A luminária SLF-2412S foi desenvolvida para aplicações em iluminação de emergência ou outros propósitos de iluminação. Luminária de fácil instalação e de consumo ultrabaixo.

A SLF-2412S é indicada para qualquer tipo de ambiente, particularmente em ambientes como, salas comerciais, corredores e condomínios.

A SLF-2412S é composta por 36 LEDs SMD com ângulo de abertura do fecho de luz de 120°.

## 3 Características Técnicas

Parâmetro	Valor		Unidade
	Mínimo	Máximo	
Tensão de Entrada	21	28	VDC
Corrente de Entrada	0,12	0,14	A
Potência	2,4	3,6	W
Temperatura de Operação	-20	60	°C
Fluxo Luminoso	280	300	Lm
Temperatura da Cor (CCT)	5500	6500	K
Ângulo de Abertura	120		°
Peso	70		g
Dimensões	(CxLxP) 75x60x48		mm
Número de LEDs	36		
Proteção Térmica:	NÃO		
Proteção contra inversão de polaridade	SIM		

## 2 Instalação

O modo de instalação é muito simples:

1. Fazer ligação dos condutores de alimentação com os condutores da central. **OBSERVAR QUE ESTA LUMINÁRIA É 24VDC.**
2. Ter atenção na polarização dos fios, pois se ligar com polaridade invertida, a luminária não funcionará.  
**PRETO: NEGATIVO**  
**VERMELHO: POSITIVO**
3. Após as conexões necessárias, fixar a luminária conforme ilustra a figura 1 e figura 2.
4. Concluída a instalação, somente testar o sistema.

Produzido e desenvolvido por:  
Stefani Sistemas Eletrônicos Ltda  
CNPJ: 01.889.527/0001-81- I.E: 010/014 2826  
Bento Gonçalves – RS – Brasil  
Fone: 54 3453-3015 CEP: 95700-000.  
[www.stefanisistemas.com.br](http://www.stefanisistemas.com.br)

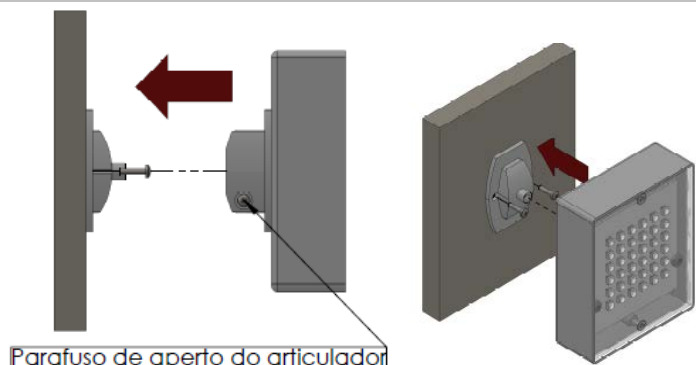


Figura 1: Modo de fixação da luminária.