

Luminária Faroete

SLF-2412

Leia atentamente este manual antes de instalar

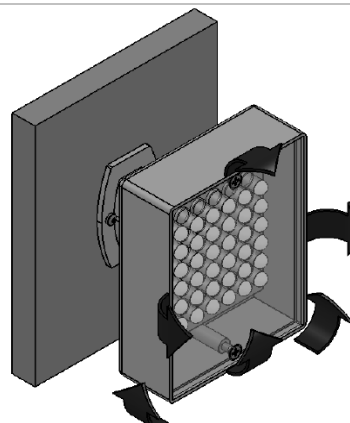


Figura 2: Detalhe da luminária montada com as articulações possíveis.

1 Introdução

A luminária SLF-2412 foi desenvolvida para aplicações em iluminação de emergência ou outros propósitos de iluminação. Luminária de fácil instalação e de consumo ultrabaixo.

A SLF-2412 é indicada para qualquer tipo de ambiente, particularmente em ambientes de áreas maiores (ginásios, pavilhões, longos corredores, etc).

A SLF-2412 é composta por 36 LEDs 5mm de foco concentrado, proporcionando uma ótima iluminação.

3 Características Técnicas

Parâmetro	Valor		Unidade
	Mínimo	Máximo	
Tensão de Entrada	21	28	VDC
Corrente de Entrada	0,12	0,14	A
Potência	2,4	3,6	W
Temperatura de Operação	-20	+60	°C
Intensidade Luminosa (1m)	1250	1310	LUX
Fluxo Luminoso		300	Lm
Temperatura da Cor (CCT)	9000	9500	K
Ângulo de Abertura	30		°
Dimensões	C x L x A = 75 x 60 x 48		mm
Peso	70		g
Número de LEDs	36		
Proteção Térmica:	NÃO		
Proteção contra inversão de polaridade	SIM		

2 Instalação

O modo de instalação é muito simples:

1. Fazer ligação dos condutores de alimentação com os condutores da central. **OBSERVAR QUE ESTA LUMINÁRIA É 24VDC.**
2. Ter atenção na polarização dos fios, pois se ligar com polaridade invertida, a luminária não funcionará.
PRETO: NEGATIVO
VERMELHO: POSITIVO
3. Após as conexões necessárias, fixar a luminária conforme ilustra a figura 1 e figura 2.
4. Concluída a instalação, somente testar o sistema.

Produzido e desenvolvido por:
Stefani Sistemas Eletrônicos Ltda
CNPJ: 01.889.527/0001-81- I.E: 010/014 2826
Bento Gonçalves – RS – Brasil
Fone: 54 3453-3015 CEP: 95700-000.
www.stefanisistemas.com.br

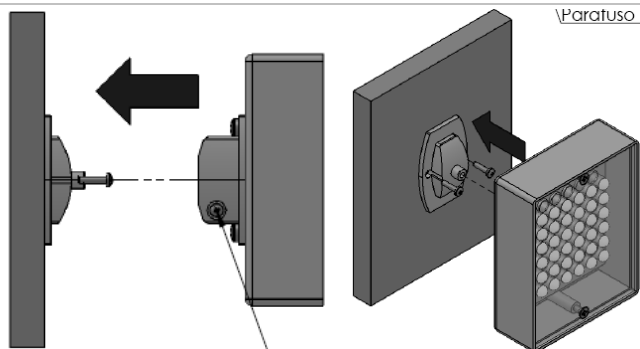


Figura 1: Modo de fixação da luminária.