



Luminária Arandela Curva

SLE-2401

12V (3W)
24V (3W)

Manual de Instalação

ATENÇÃO: LEIA ATENTAMENTE ESTE MANUAL ANTES DE INICIAR.

Produzido e desenvolvido por:
Stefani Sistemas Eletrônicos Ltda
CNPJ: 01.889.527/0001-81- I.E: 010/014 2826
Bento Gonçalves – RS – Brasil
Fone: 54 3453-3015 CEP: 95700-000
Industria Brasileira
www.stefanisistemas.com.br

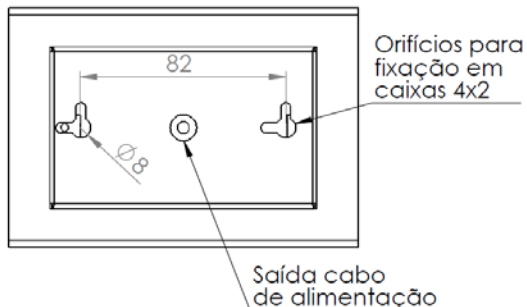


Figura 2: Identificação parte posterior.

3. Instalação

A furação da SLE-2401 tem as mesmas dimensões das caixas de passagem 4x2, padrão ABNT.

Passos para instalação:

1. Fazer ligação dos condutores de alimentação com os condutores da central.
OBSERVAR QUE ESTA LUMINÁRIA POSSUI TENSÃO DE ALIMENTAÇÃO EM 12 E 24VDC, VERIFIQUE A ETIQUETA NA LATERAL DO PRODUTO.
2. **VERMELHO → POSITIVO (+)**
PRETO → NEGATIVO (-)
3. Ter atenção na polarização dos fios, pois se ligar com polaridade invertida, a luminária não funcionará.
4. Após as conexões necessárias, fixar a luminária conforme ilustra a figura 3 e figura 4.
5. Concluída a instalação, somente testar o sistema.

1. Introdução

A Arandela Reta SLE-2401 3W foi desenvolvida para aplicações em iluminação de emergência ou outros propósitos de iluminação. Indicada para ambientes internos com baixa metragem, como, corredores de condomínios, residências, salas comerciais e escritórios.

Composta por 36 LEDs SMD com ângulo de abertura de 120°, proporcionando uma ótima iluminação.

Luminária de fácil instalação com consumo ultrabaixo. Facilmente aplicável em caixas de passagem 4x2.

2. Identificações

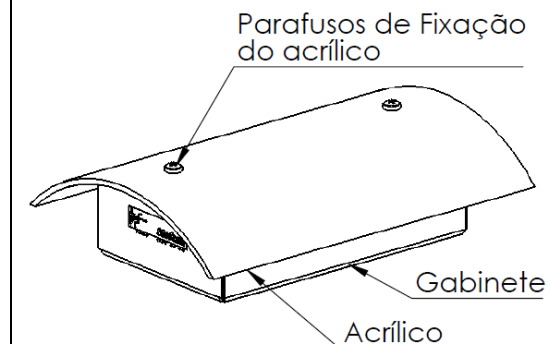


Figura 1: Identificação dos componentes.

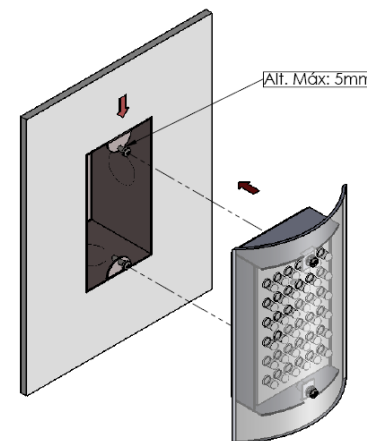


Figura 3: Modo de fixação da luminária.

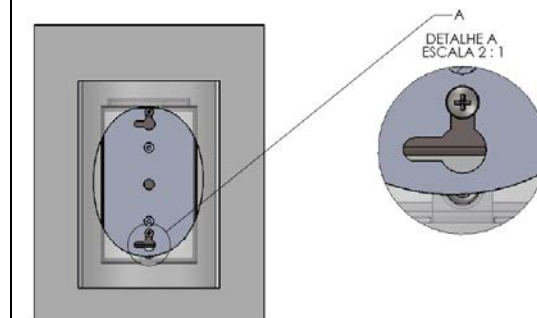


Figura 4: Detalhe da luminária montada.

4. Características Técnicas

Parâmetro	Valor		Unidade
	Mínimo	Máximo	
Tensão de Entrada	Linha 12V	10	VDC
	Linha 24V	20	
Corrente de Entrada	Linha 12V	0,22	A
	Linha 24V	0,12	
Potência	2,6	3,6	W
Temperatura de Operação	-20	60	°C
Fluxo Luminoso	280	300	Lm
Temperatura da Cor (CCT)	5500	6500	K
Ângulo de Abertura	120		°
Número de LED	36		
Dimensões	(C x L x H) 140 x 95 x 39		mm
Peso	190		g
Proteção Térmica:	NÃO		
Proteção contra inversão de polaridade	SIM		

5. Observações

Sempre instalar a luminária em locais secos e ao abrigo da chuva. **USO INTERNO SOMENTE.**

Nunca ligar a luminária em níveis de tensão diferentes ao especificado na tabela de características técnicas.

SEMPRE OBSERVAR A TENSÃO DE TRABALHO DA LUMINÁRIA.

NUNCA TOCAR OU COLOCAR OBJETOS NOS LEDs.

Em caso de dúvida consulte o distribuidor ou nosso suporte técnico:

E-mail: stefani@stefanisistemas.com.br

Fone: 54 3453-3015

6. Termos de Garantia

A garantia da central SLE-2401 tem cobertura de 1 ano (12 meses) a partir da data de emissão da nota fiscal.

A garantia não cobre danos causados por efeitos naturais, tais como, descarga elétrica natural (raio), terremotos, enchentes, entre outros.

A garantia também não cobre danos causados por mau uso do equipamento, incêndios, defeitos na rede elétrica ou instalação.

Para que a garantia tenha validade é necessário enviar cópia da nota fiscal, na qual deverá constar o número de série do produto.