

Luminária Autônoma

SLE-0610

Leia atentamente este manual antes de instalar

Testes

Antes de prosseguir com os testes verifique se a luminária está conectada na tomada, se a chave seletora está na posição **I (Liga)** e se o LED verde está ligado.

A SLE-0610, somente irá ligar automaticamente caso faltar energia: (1) se a chave seletora estiver na posição **I** (antes de faltar energia) e (2) se a bateria tiver carga acima de 60%, caso contrário a luminária não ligará. Se a carga da bateria estiver acima de 60% o LED vermelho permanece ligado até que a bateria atinja 96% de carga, neste ponto é onde ocorre a troca do LED vermelho para o verde.

Se todos os critérios acima estão corretos, para um simples teste de funcionamento, somente retire da tomada a flecha da luminária ou coloque a chave seletora na posição **II (TESTE)**.

A bateria da SLE-0610 já sai de fábrica com carga plena.

Introdução

A Luminária Autônoma SLE-0610A possui carregador inteligente **CV/CC**, isto é, a bateria é carregada, inicialmente, com corrente constante e após entrar em flutuação, passa a funcionar com tensão constante. Proporcionando uma vida útil muito mais longa a bateria.

O carregador da SLE-0610 possui entrada universal a qual funciona na faixa de 85~250Vac.

A SLE-0610 está equipada com bateria de chumbo ácida de 6VDC 4,5Ah, carregador CC/CV, controle eletrônico digital e bloco emissor de luz com 40 **LED's**.

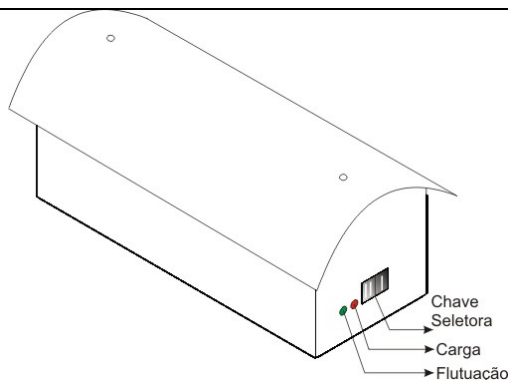


Figura 1: SLE-0610.

Funcionamento

Quando a luminária estiver operando no modo bateria, o sistema de controle digital, monitora constantemente o nível de carga da bateria.

Se a tensão da bateria baixar de 5,1VDC, o sistema será desligado automaticamente e somente voltará a funcionar quando a energia retornar e a bateria atingir tensão igual ou superior a 6VDC.

Este sistema assegura que a bateria não entre na região de descarga profunda, pois se a mesma entrar nesta região poderá acarretar em danos permanentes, tendo como única solução, a sua troca.

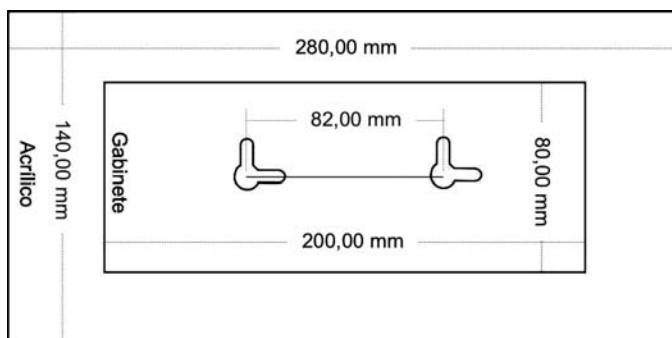


Figura 2: Vista inferior luminária SLE-0610.

Instalação

1. Fixar a luminária pela furação ilustrada na figura 2.
2. Testar luminária colocando a chave seletora na posição **II (TESTE)**.
3. Plugar flecha da SLE-0610 na tomada (**NÃO CORTAR A FLECHA, POIS ACARRETA NA PERDA DA GARANTIA**).
4. Colocar chave seletora na posição **I (Liga)**.
5. Verificar se LED verde (Flut) está ligado ou se o LED vermelho (Carga) está ligado. Caso o LED vermelho estiver ligado é porque a bateria esta sendo carregada e dentro de alguns minutos o LED verde deve ligar.
6. O tempo em que a troca de vermelho para verde ocorrer depende do nível de carga em que a bateria se encontra. Caso a luminária tenha sido muito utilizada na função teste, a bateria pode ter perdido uma carga considerável.

Características Técnicas:

Parâmetro	Valor		Unidade
	Mínimo	Máximo	
Tensão de Entrada	90	240	Vac
Corrente de Entrada			
Em Flutuação	0,001	0,0015	Aac
Em Carga máx.	0,0025	0,007	Aac
Consumo:			
Em Flutuação	0,135	0,24	W
Em Carga	5	6	W
Intensidade Luminosa (1m) por Faroleta	1250	1310	LUX
Temp. da Cor (CCT)	9000	9500	K
Autonomia (Dados aproximados)	3,4	4,3	H
Peso	1400		g
Dimensões	(CxLxP) 280x125x85		mm
Número de LEDs	40		
Proteção Térmica:	SIM		
Proteção Contra Curto	SIM		

1 2 3 4 5 6 7 8

A

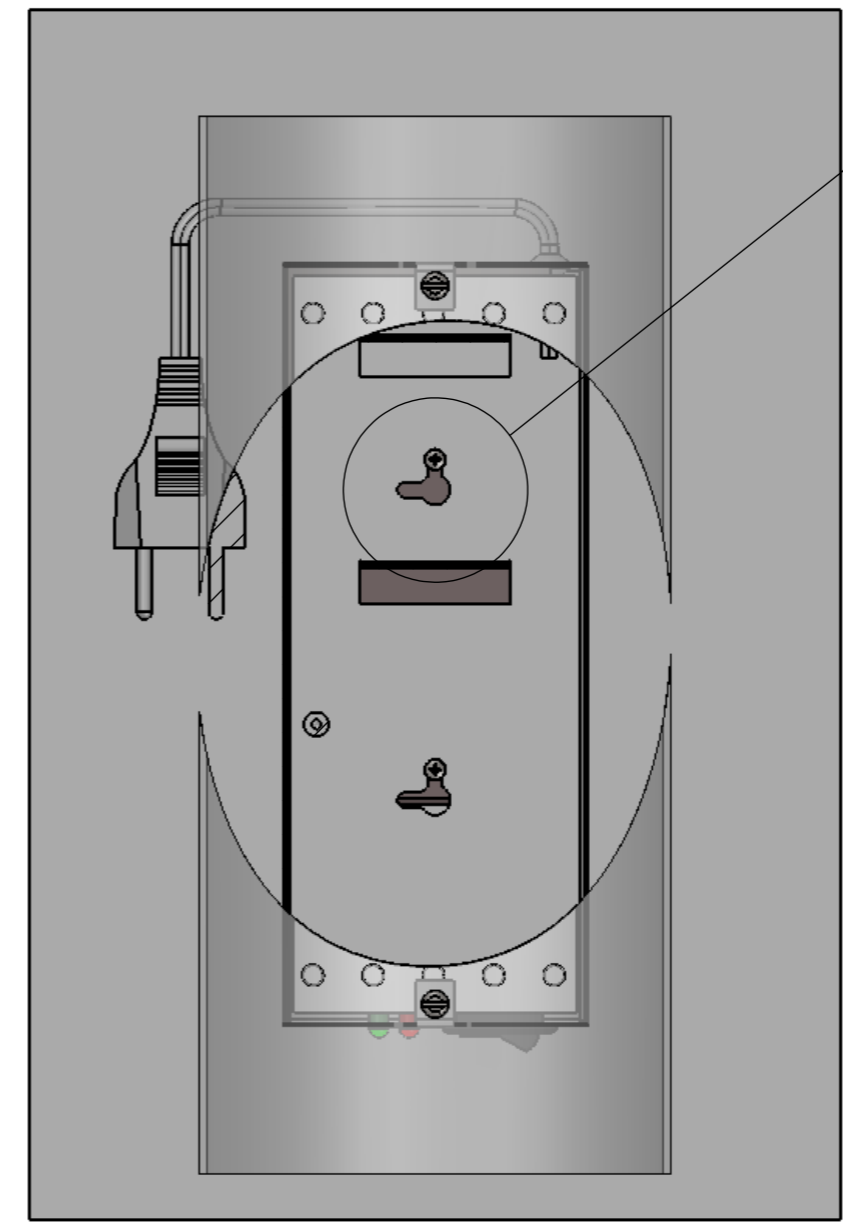
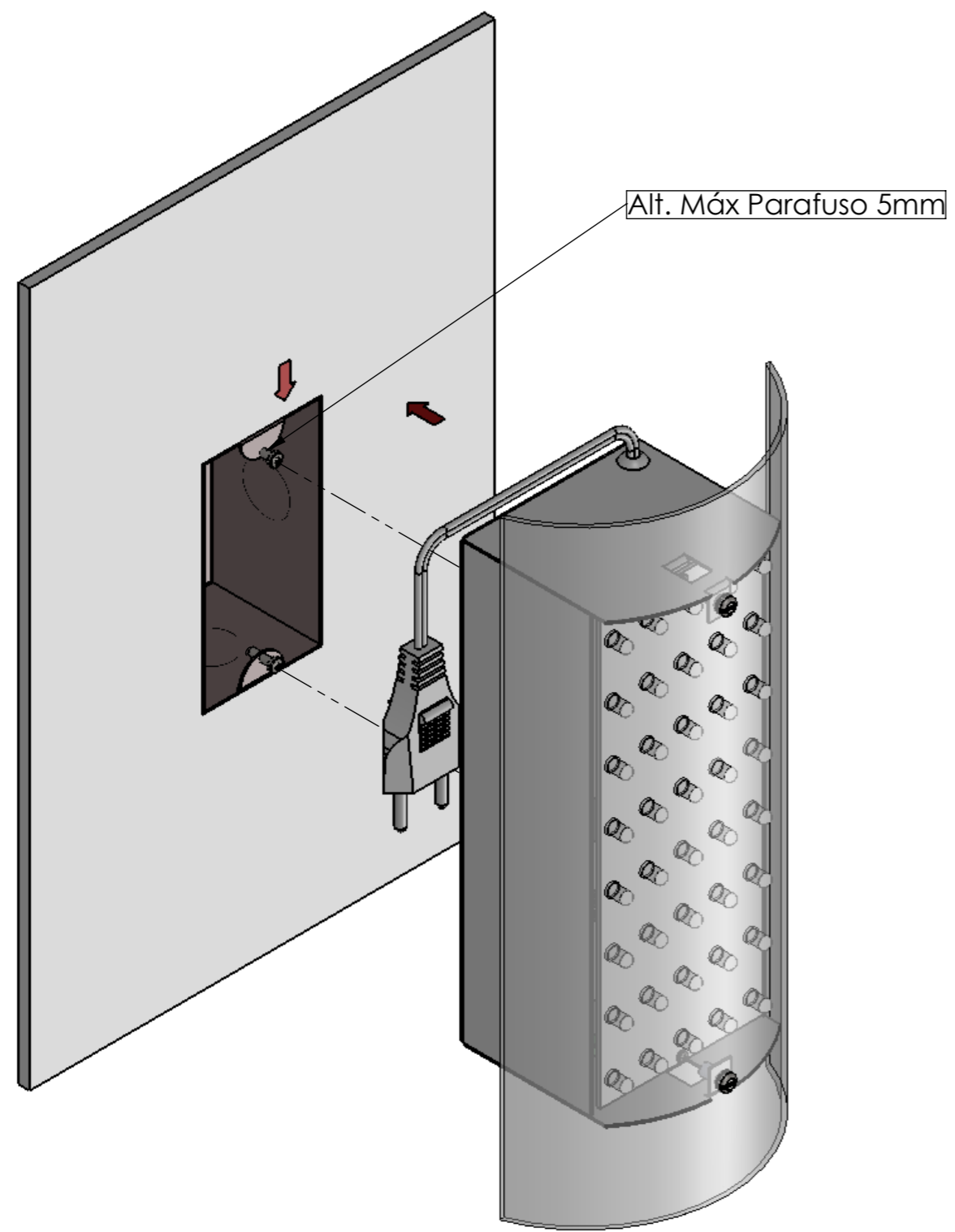
B

C

D

E

F



NÃO MUDAR A ESCALA DO DESENHO REVISÃO: 01-01



TÍTULO: SLE-0610

MATERIAL:

DES. Nº Fixação SLE-0610

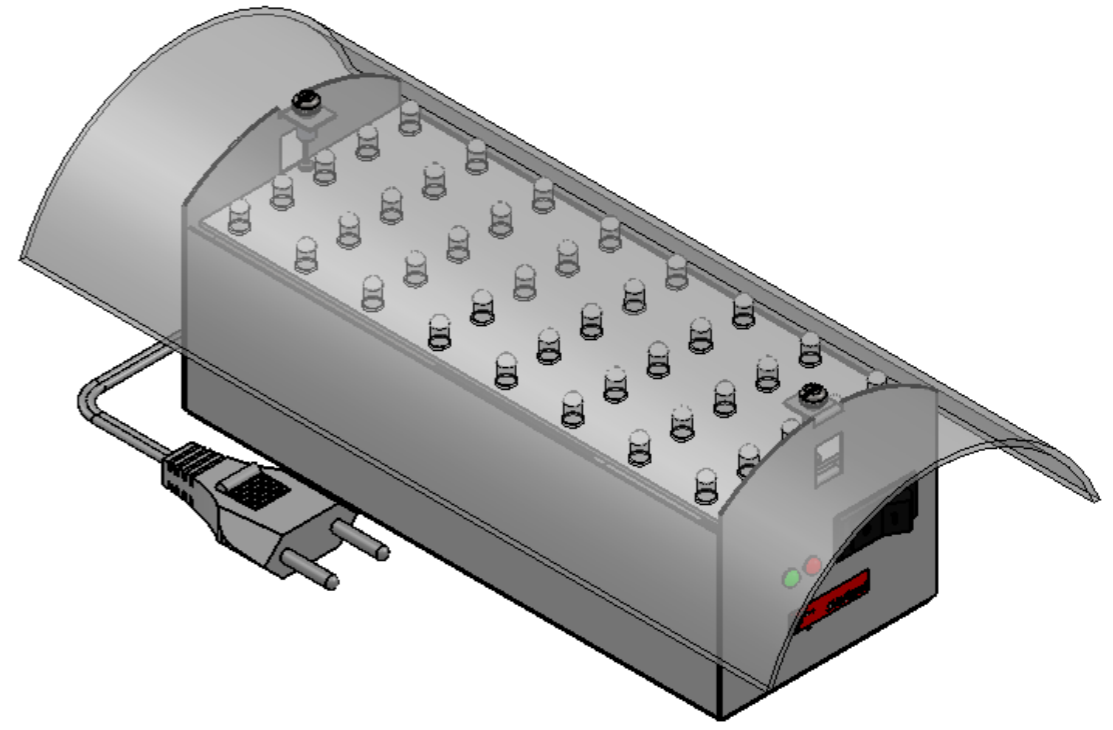
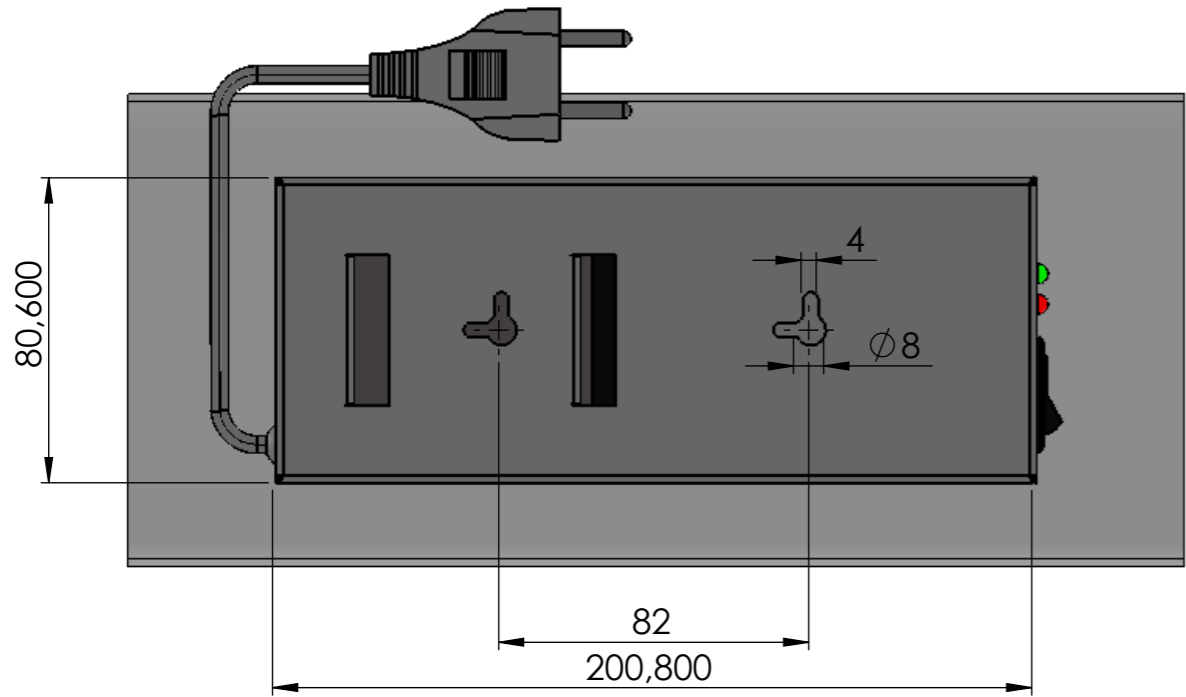
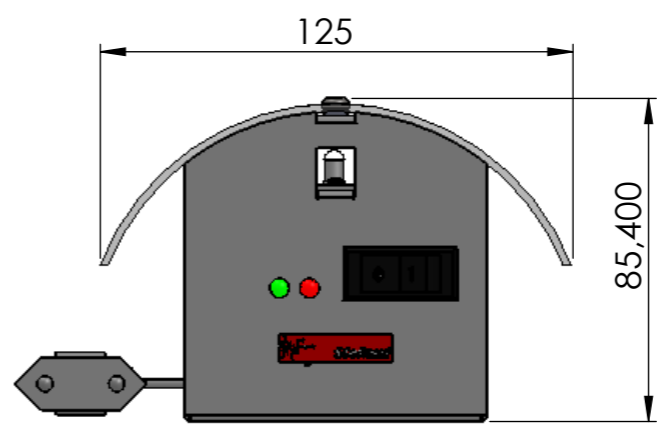
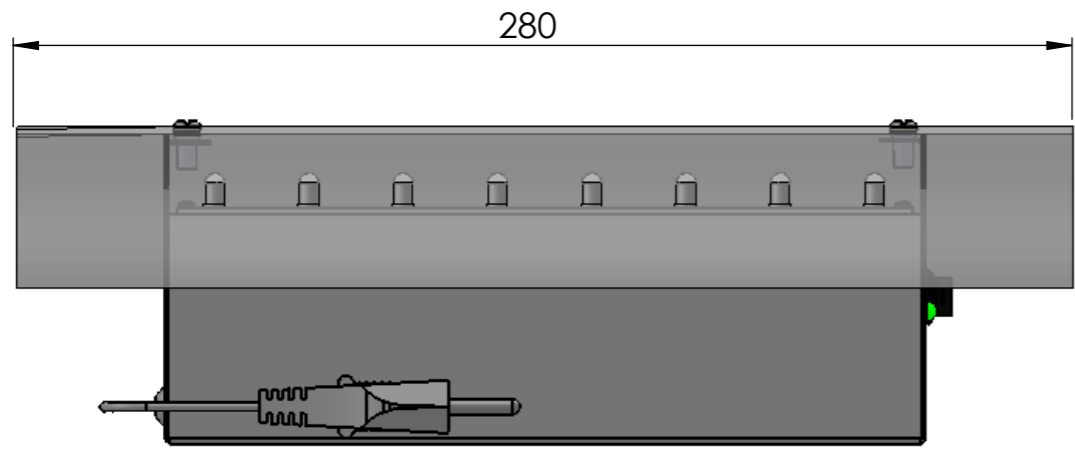
A3

PESO:

ESCALA 1:2

FOLHA 1 DE 1

1 2 3 4 5 6 7 8



NÃO MUDAR A ESCALA DO DESENHO REVISÃO: 01-01



TÍTULO: SLE-0610

MATERIAL:
Gabinete metálico
Tampa de acrílico leitoso.

DES. Nº Lumiária Autônoma 6V, 40 LED's

A3

PESO:

ESCALA 1:2

FOLHA 1 DE 1

Enable 3D View