



Produzido e desenvolvido por:
Stefani Sistemas Eletrônicos Ltda
CNPJ: 01.889.527/0001-81- I.E: 010/014 2826
Bento Gonçalves – RS – Brasil
Fone: 54 3453-3015 CEP: 95700-000
Industria Brasileira
www.stefanisistemas.com.br

Luminária Arandela Com IP67

SLE-2404

12Vdc ou 24Vdc (4,5W, 9W e 13,5W)

Manual de Instalação

**ATENÇÃO: LEIA ATENTAMENTE ESTE
MANUAL ANTES DE INICIAR.**

1. Introdução

A luminária SLE-2404 foi desenvolvida para aplicações em iluminação de emergência ou outros propósitos de iluminação. Luminária de fácil instalação e de consumo ultrabaixo.

A SLE-2404 é indicada para qualquer tipo de ambiente, particularmente em locais de grande umidade ou locais que necessitem de lavagem periódica como frigoríficos, câmaras frias e ambientes externos, pois possui grau de proteção IP65.

A SLE-2404 é composta por LEDs SMD com ângulo de abertura do fecho de luz de 120° nas opções de tensão 12 e 24VDC e nas potências 4,5W 9W e 13,5W.

2. Observações

IMPORTANTE:

OBSERVAR SE O SISTEMA ONDE ESTÁ SENDO INSTALADA A LUMINÁRIA É 12 OU 24VDC.

A SLE-2404 é fornecida nas opções 12 e 24Vdc, conforme etiqueta de identificação na lateral do produto.

NUNCA CORTAR OU FURAR O GABINETE DA LUMINÁRIA. CASO ISSO OCORRA O GRAU DE PROTEÇÃO SERÁ ALTERADO E TAMBÉM IMPLICARÁ NA PERDA DA GARANTIA.

Em caso de dúvida consulte o distribuidor ou nosso suporte técnico:

E-mail: stefani@stefanisistemas.com.br

Fone: (54) 3453-3015

3. Instalação

PASSO 1: Fixação

A luminária SLE-2404 deve ser fixada utilizando-se as aletas de fixação conforme ilustrado na figura 1.

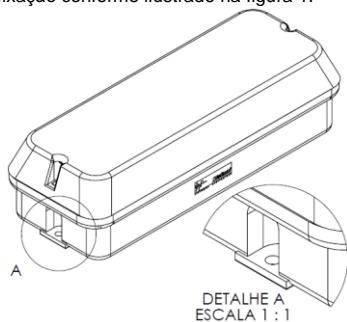


Figura 1: Detalhe da aleta de fixação.

PASSO 2: Ligação

Conectar os fios da luminária com os fios da Central de iluminação, observando a polarização correta dos fios.

**PRETO → NEGATIVO
VERMELHO → POSITIVO**

É recomendado que as emendas fiquem dentro de caixa de passagem com grau de proteção IP65 ou superior.

PASSO 3: Teste

Para proceder com o teste, colocar a central em operação bateria conforme manual da central utilizada.

OBSERVAÇÃO: CASO A LUMINÁRIA NÃO LIGAR, VERIFICAR A POLARIZAÇÃO DOS FIOS.

4. Características Para Luminárias 12V

Parâmetro	4,5W	9W	13,5W	Unidade
Corrente de Entrada	0,35	0,7	1,2	A
Fluxo Luminoso	600	900	1800	lm
Tensão de Entrada	10 a 15			Vdc
Temperatura de Operação	-20 a 60			°C
Temp. da Cor (CCT)	5500 a 6500			K
Ângulo de Abertura	120			°
Peso	260			g
Dimensões	209x79x59			mm
Proteção Térmica:	NÃO	NÃO	NÃO	
Proteção Contra Inversão de Polaridade	SIM	SIM	SIM	

5. Características Para Luminárias 24V

Parâmetro	4,5W	9W	13,5W	Unidade
Corrente de Entrada	0,2	0,35	0,6	A
Fluxo Luminoso	600	900	1800	lm
Tensão de Entrada	20 a 28			Vdc
Temperatura de Operação	-20 a 60			°C
Temp. da Cor (CCT)	5500 a 6500			K
Ângulo de Abertura	120			°
Peso	260			g
Dimensões	209x79x59			mm
Proteção Térmica:	NÃO	NÃO	NÃO	
Proteção Contra Inversão de Polaridade	SIM	SIM	SIM	

6. Termos de Garantia

A garantia da central SLE-2404 tem cobertura de 1 ano (12 meses) a partir da data de emissão da nota fiscal.

A garantia não cobre danos causados por efeitos naturais, tais como, descarga elétrica natural (raio), terremotos, enchentes, entre outros.

A garantia também não cobre danos causados por mau uso do equipamento, incêndios, defeitos na rede elétrica ou instalação.

Para que a garantia tenha validade é necessário enviar cópia da nota fiscal, na qual deverá constar o número de série do produto.